

PAT-NO: JP02001298142A  
DOCUMENT-IDENTIFIER: JP 2001298142 A  
TITLE: RESIN-SEALED SEMICONDUCTOR DEVICE  
PUBN-DATE: October 26, 2001

INVENTOR-INFORMATION:

| NAME                | COUNTRY |
|---------------------|---------|
| HONDA, AKIRA        | N/A     |
| SENDA, TAKAO        | N/A     |
| OKUTSU, NORIO       | N/A     |
| KANASHIKI, MASASHI  | N/A     |
| SHISHIDO, CHOJI     | N/A     |
| SATO, KOTARO        | N/A     |
| SUGIMOTO, NORIKATSU | N/A     |

ASSIGNEE-INFORMATION:

| NAME                          | COUNTRY |
|-------------------------------|---------|
| NIPPON INTER ELECTRONICS CORP | N/A     |

APPL-NO: JP2000112780

APPL-DATE: April 14, 2000

INT-CL (IPC): H01L023/48, H01L023/28

ABSTRACT:

PROBLEM TO BE SOLVED: To provide a small resin-sealed semiconductor device having excellent heat radiation without a mechanical stress to a semiconductor pellet and a resin-sealed part.

SOLUTION: A lower side of an outer edge 3a of a first lead 3 is flushed with a lower side of a resin-sealed part 2, and a rising part 3b continued to the outer edge 3a is buried in the resin-sealed part 2. An inner horizontal edge 3c continued to the rising part 3b of the first lead 3 and a semiconductor

pellet 5 are connected with an internal flat lead 13. The semiconductor pellet 5 is stuck to an upper face on an inner edge 4c of a second lead 4, and the second lead 4 formed in a flat plate shape includes an outer edge 4a continued to the inner edge 5. The outer edge 4a is partly exposed from the resin-sealed part 2 to outside, and the entire lower side of the second lead 4 is made flush with the lower side of the resin-sealed part 2.

COPYRIGHT: (C)2001,JPO

(19) 日本国特許庁 (J P)

(12) 公開特許公報 (A)

(11) 特許出願公開番号  
特開2001-298142  
(P2001-298142A)

(43) 公開日 平成13年10月26日 (2001. 10. 26)

| (51) Int.Cl. <sup>7</sup> | 識別記号  | F I     | キーワード(参考)   |
|---------------------------|-------|---------|-------------|
| H 0 1 L                   | 23/48 | H 0 1 L | F 4 M 1 0 9 |
|                           | 23/28 | 23/28   | E           |
|                           |       |         | A           |

審査請求 未請求 請求項の数 4 O L (全 5 頁)

(21) 出願番号 特願2000-112780(P2000-112780)

(22) 出願日 平成12年4月14日(2000. 4. 14)

(71) 出願人 000227928

日本インター株式会社  
神奈川県秦野市曾屋1204番地

(72) 発明者 本多 晃

神奈川県秦野市曾屋1204番地 日本インタ  
ー株式会社内

(72) 発明者 仙田 孝雄

神奈川県秦野市曾屋1204番地 日本インタ  
ー株式会社内

(72) 発明者 奥津 徳生

神奈川県秦野市曾屋1204番地 日本インタ  
ー株式会社内

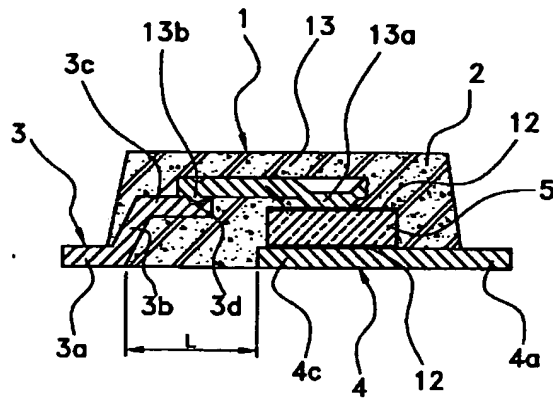
最終頁に続く

(54) 【発明の名称】 樹脂封止型半導体装置

(57) 【要約】

【課題】半導体ベレット及び樹脂封止部に機械的ストレスを与えることがなく、放熱性に優れた小型の樹脂封止型半導体装置を提供すること。

【解決手段】第1リード3の外方端3aの下面は、樹脂封止部2の下面と同一平面とし、該外方端3aに連なる立上り部3bは、上記樹脂封止部2内に埋設され、該第1リード3の立上り部3bに連なる水平方向の内方端3cと半導体ベレット5とが平板状の内部リード13により接続され、該半導体ベレット5は、第2リード4の内方端4cの上面に固着され、該第2リード4は、平板状に形成され、前記内方端5と連なる外方端4aを有し、該外方端4aは、上記樹脂封止部2から一部が外部に露出され、かつ、該第2リード4の下面全体が上記樹脂封止部2の下面と同一平面となるように形成する。



## 【特許請求の範囲】

【請求項1】半導体ペレットに接続される第1リードと第2リードとを有し、該半導体ペレット及び前記第1、第2リードの内方端の周囲を樹脂にて封止し、樹脂封止部を形成した半導体装置において、

上記第1リードの外方端の下面は、上記樹脂封止部の下面と同一平面とし、該外方端に連なる立上り部は、上記樹脂封止部内に埋設され、該第1リードの立上り部に連ねて水平方向に形成された内方端と前記半導体ペレットとが電氣的に接続され、該半導体ペレットは、上記第2リードの内方端の上面に固着され、該第2リードは、平板状に形成され、前記内方端と連なる外方端を有し、該外方端は、上記樹脂封止部から一部が露出され、かつ、該第2リードの下面全体が上記樹脂封止部の下面と同一平面となるように形成したことを特徴とする樹脂封止型複合半導体装置。

【請求項2】前記第2リードの内方端の先端部を折り曲げて上方へ偏位させ、前記第1リード及び第2リード間の前記半導体ペレットまでの沿面距離を長くしたことを特徴とする特許請求の範囲第1項記載の樹脂封止型半導体装置。

【請求項3】前記第1リードの内方端と、前記第2リードの内方端上面に固着された半導体ペレットの上面とは、平板状の導体からなる内部リードにより電氣的に接続したことを特徴とする請求項1又は請求項2に記載の樹脂封止型半導体装置。

【請求項4】前記第1リードの内方端と前記内部リードの外方端との接続部は、一方が凸部で他方が凹部の相補形状を備え、互いの位置決めをなすことを特徴とする請求項3に記載の樹脂封止型半導体装置。

## 【発明の詳細な説明】

【0001】本発明は、電子回路基板等に面実装のできる樹脂封止型半導体装置の改良構造に関するものである。

## 【0002】

【従来の技術】樹脂封止型半導体装置の従来の構造例を図4及び図5を参照して説明する。まず、図5の樹脂封止型半導体装置1は、樹脂封止部2の下面と同一面となるように折り曲げ形成した平坦な外方端3a、4aを有する第1リード3と第2リード4を備えている。

【0003】上記外方端3a、4aと連ねて形成されたクランク状の立上り部3b、4bは樹脂封止部2より外部に露出し、これらの立上り部3b、4bに連なる内方端3c、4cは、樹脂封止部2内に埋設されている。第1リード3の内方端3c上には半導体ペレット5が半田固着され、この半導体ペレット5の表面電極（図示せず）と第2リード4の内方端4cとがボンディングワイヤ6にて結線されている。

【0004】上記図5に示した樹脂封止型半導体装置1を製作するには、例えば図4に示すようなリードフレー

ム7を使用する。すなわち、リードフレーム7の幅方向に対向して設けたタイバ部8、9から内方に延びる第1リード部10及び第2リード部11が形成され、いずれか一方、この図では第1リード部10の先端部に半導体ペレット5が搭載・固着される。半導体ペレット5の表面電極（図示せず）と第2リード11の先端部とはボンディングワイヤ6にて結線される。なお、上記のリードフレーム7は對抗するタイバ部8、9間が補強等のため連結部7aにより連結されている。

10 【0005】上記のリードフレーム7を図示しない金型内に取納し、封止用樹脂を該金型内に注入して、トラスファーマールド法等により二点鎖線で示した部分に樹脂封止部2を形成する。金型内から取り出したリードフレーム7は、タイバ部8、9、連結部11がプレス等により切り離され、また、図5の樹脂封止型半導体装置1ではクランク状の立上り部3b、4b及びそれに連なる平坦な外方端3a、4aをプレス等により折り曲げ形成する。

## 【0006】

20 【発明が解決しようとする課題】従来の樹脂封止型半導体装置は上記のように構成されているので、次のような解決すべき課題があった。

(1) 半導体ペレット5の表面電極と第2リード4の内方端4cとがボンディングワイヤ6で結線されているために、該半導体ペレット5の上面からの放熱が悪く、半導体ペレット5に流せる電流を大きくできないという解決すべき課題があった。

(2) 上記樹脂封止部2の側面から外部に露出したリードのフォーミング加工の際に半導体ペレット5に機械的ストレスが加わり、半導体装置の電氣的特性を劣化させるおそれがあることや樹脂封止部2にクラックを生じさせ、耐湿性を損ねかねないという解決すべき課題があった。

## 【0007】

40 【発明の目的】本発明は上記のような課題を解決するためになされたもので、①半導体ペレットからの発熱を効率良く放熱できる構造とし、大電流を流せるようにするとともに、②リードのフォーミング加工をなくし、半導体ペレット及び樹脂封止部に機械的ストレスを与えない樹脂封止型半導体装置を提供することを目的とするものである。

## 【0008】

50 【課題を解決するための手段】本発明の樹脂封止型半導体装置は、半導体ペレットに接続される第1リードと第2リードとを有し、該半導体ペレット及び前記第1、第2リードの内方端の周囲を樹脂にて封止し、樹脂封止部を形成した半導体装置において、上記第1リードの外方端の下面は、上記樹脂封止部の下面と同一平面とし、該外方端に連なる立上り部は、上記樹脂封止部内に埋設され、該第1リードの立上り部に連ねて水平方向に形成

された内方端と前記半導体ペレットとが電氣的に接続され、該半導体ペレットは、上記第2リードの内方端の上面に固着され、該第2リードは、平板状に形成され、前記内方端と連なる外方端を有し、該外方端は、上記樹脂封止部から一部が露出され、かつ、該第2リードの下面全体が上記樹脂封止部の下面と同一平面となるように形成したことを特徴とするものである。

【0009】本発明の他の樹脂封止型半導体装置は、前記第2リードの内方端の先端部を折り曲げて上方へ偏位させ、前記第1リード及び第2リード間の半導体ペレットまでの沿面距離を長くしたことを特徴とするものである。

【0010】本発明の他の樹脂封止型半導体装置は、前記第1リードの内方端と、前記第2リードの内方端上面に固着された半導体ペレットの上面とは平板状の導体からなる内部リードにより電氣的に接続されていることを特徴とするものである。

【0011】本発明の他の樹脂封止型半導体装置は、前記第1リードの内方端と前記内部リードの外方端との接続部は、一方が凸部で他方が凹部の相補形状を備え、互いの位置決めをなすことを特徴とするものである。

【0012】

【実施例】以下に、本発明の実施例を、図1ないし図3を参照して説明する。図1は本発明の樹脂封止型半導体装置の縦断面図あり、図において樹脂封止型半導体装置1は、第1リード3を有し、この第1リード3は、従来と同様に外方端3bの一部が樹脂封止部2の側面から外部に露出している。

【0013】上記第1リード3の外方端3aに連ねて延在する立上り部3b及びそれに連なる水平方向の内方端3cは樹脂封止部2内に埋設されている。そして、上記外方端3aの先端から立上り部3bまでの下面が樹脂封止部2から露出し、かつ、該樹脂封止部2の下面と同一面となるように形成されている。

【0014】上記樹脂封止型半導体装置1には、第1リード3に対向して第2リード4が配置されている。すなわち、第2リード4は板材により平板状に形成され、その外方端4aの一部が樹脂封止部2から外部に露出している。そして第2リード4の内方端4cは樹脂封止部2内に埋設されるが、該内方端4cから外方端4aまでの第2リード4の下面は樹脂封止部2より外部に露出し、かつ、該樹脂封止部2の下面と同一面となるように形成されている。

【0015】上記第2リード4の内方端4cの上面には半導体ペレット5が半田12より固着され、この半導体ペレット5の表面電極（図示せず）と前記第1リード3の内方端3cとが電氣的に接続されている。すなわち、この実施例では平板状の導体からなる内部リード13を用いて接続している。この内部リード13の一方の端部には凸部13aが形成され、この凸部13aが半導体ペ

レット5の表面電極と半田12を介して固着される。また、内部リード13の他方の端部にもプレス等で打ち出し加工された突起13bを有し、この突起13bと相補形状をなす凹部3dが第1リード3の内方端3c上に形成されている。

【0016】したがって、上記の凹部3dに内部リード13の突起13bを嵌め合わせることにより両者の相対的な位置決めがなされるようになる。なお、上記の嵌め合わせ部分も半田により固着される。

10 【0017】次に、上記樹脂封止型半導体装置1を製作する方法の概略を、図2を参照して説明する。図において、14はリードフレーム全体を示し、このリードフレーム14は、その長手方向に連続するタイバ部15a、15bを有している。この互いに対向するタイバ部15a、15bから内方に向かって第1リード3及び第2リード4が形成されている。また、第1リード3には、リードフレーム14の状態ですべて折り曲げ形成された立上り部3b及びこれに連なる内方端3cを有している。なお、リードフレーム14のタイバ部15a、15b間は、補強等のため、必要に応じて連結部16が設けられている。

【0018】上記リードフレーム14の第2リード4上には、図示のように半導体ペレット5が半田固着され、第1リード3の内方端3cと半導体ペレット4の表面電極との間が内部リード13により接続される。この状態のリードフレーム14を図示を省略した金型内に収納して封止用樹脂を注入し、従来と同様にトランスファーモールド法等により二点鎖線で示した部分に樹脂封止部2を形成する。最後に、タイバ部15a、15b及び連結部16をリードフレーム14から切り離して図1に示したような樹脂封止型半導体装置1を得る。

【0019】上記のようにして得られた樹脂封止型半導体装置1は、一方のリード3のみに立上り部3bを形成するようにしているので、両方のリード3、4の下面を樹脂封止部2の下面と面に設けるものに比べ、両リード3、4間の沿面距離Lを長くすることができ、逆電圧を高くすることができる。

【0020】また、半導体ペレット5の表面電極と第1リード3との接続は、細線のボンディングワイヤを使用することなく、平板状の内部リード13を使用しているので、半導体ペレット5からの発熱を効率良く放熱でき、大電流を流せる。さらに、樹脂封止部2の形成後にリードのフォーミング加工をすることがないので、半導体ペレット5及び樹脂封止部2に機械的ストレスを与えず、電氣的特性の劣化及び樹脂封止部2にクラックを発生させることがなく、耐湿性を損ねることもない。

【0021】なお、上記の実施例では、内部リード13側に突起13bを形成したが、これを逆にして第1リード3側に突起、内部リード13側に該凹部を形成するようにしても良い。

【0022】次に、本発明の他の実施例を、図3を参照して説明する。図3は、第2リード4の内方端4cを図示した拡大図である。この図から明らかなように、本実施例では上記内方端4cの先端部4dを上方に偏位させ、図1に示した沿面距離Lをさらに長くしたものである。この沿面距離Lを寸法的には僅かに長くするものであっても、前述したようにこの種の樹脂封止型半導体装置は全長が僅か4mm程度であり、そのため相対的には大きな効果となって現れるものである。なお、上記第2リード4の先端部4dの加工はリードフレーム7の状態の時に、プレス等により加工しておけば良い。

【0023】

【発明の効果】以上説明したように本発明は、左右非対称のリードを使用し、また、一方のリードと半導体ペレットの表面電極との接続に細線のボンディングワイヤを使用することなく、平板状の内部リードを使用して接続するようにしたので概略次のような効果がある。

(1) 半導体ペレットからの発熱を効率良く放熱できる構造となり、大電流を流せる。

(2) リードの樹脂封止後のフォーミング加工がなく半導体ペレット及び樹脂封止部に機械的ストレスを与えないので、電気的特性に悪影響を与えることもなく、また、樹脂封止部にクラックを発生させず、耐湿性を損ねることもない。

(3) 第2リードの先端部を上方に偏位させる場合には沿面距離の増加とともに、樹脂封止部との付着面積が増加し、付着強度が大きくなり耐湿性が向上する。

【図面の簡単な説明】

【図1】本発明の樹脂封止型半導体装置の縦断面図である。

【図2】本発明に使用するリードフレーム等の斜視図である。

【図3】本発明の他の実施例を示す拡大図である。

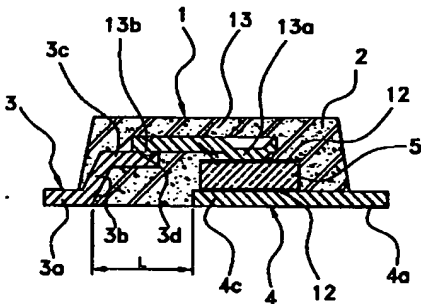
【図4】従来の樹脂封止型半導体装置に使用するリードフレーム等の斜視図である。

【図5】従来の樹脂封止型半導体装置の構造例を示す縦断面図である。

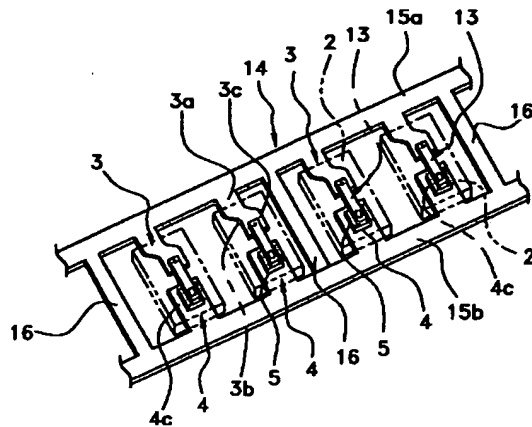
【符号の説明】

- 1 樹脂封止型半導体装置
- 2 樹脂封止部
- 3 第1リード
- 3a 外方端
- 3b 立上り部
- 3c 内方端
- 3d 凹部
- 4 第2リード
- 4a 外方端
- 4c 内方端
- 5 半導体ペレット
- 13 内部リード
- 13b 突起
- 14 リードフレーム
- L 沿面距離

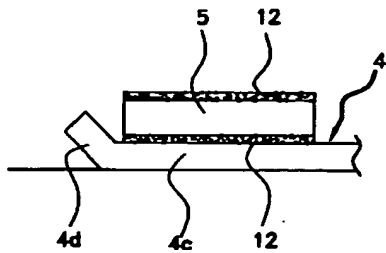
【図1】



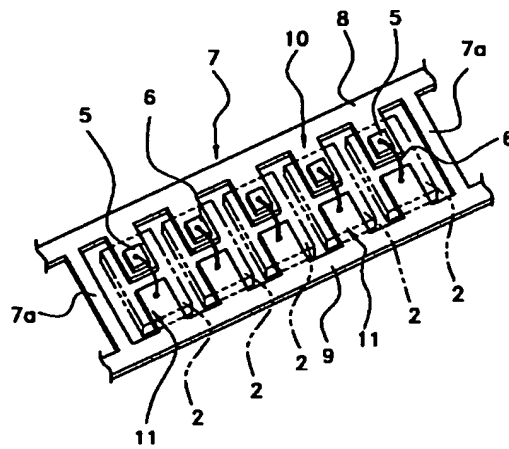
【図2】



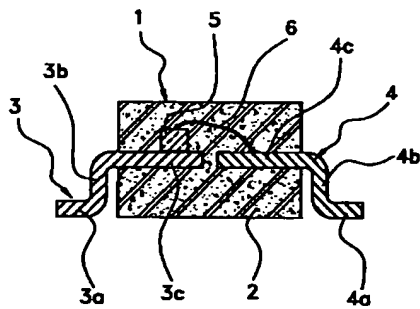
【図3】



【図4】



【図5】



フロントページの続き

(72)発明者 金敷 正志  
 神奈川県秦野市曾屋1204番地 日本インタ  
 株式会社内

(72)発明者 宍戸 長次  
 神奈川県秦野市曾屋1204番地 日本インタ  
 株式会社内

(72)発明者 佐藤 孝太郎  
 神奈川県秦野市曾屋1204番地 日本インタ  
 株式会社内

(72)発明者 杉本 典克  
 神奈川県秦野市曾屋1204番地 日本インタ  
 株式会社内

Fターム(参考) 4M109 AA01 BA02 CA21 DA04 DA10  
 DB02 FA04